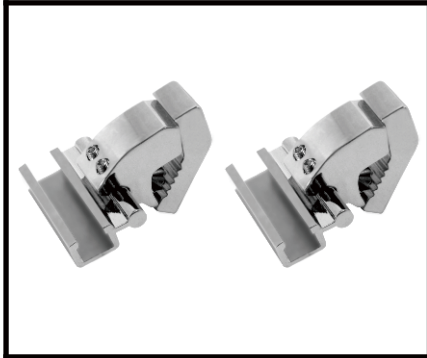


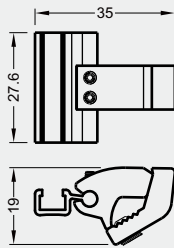
PCC 固定夾具

固定 DFSE, AL-39, 30, 31, 35 系列感應開關於拉桿缸



PCC

適用於：32 ϕ 至 125 ϕ 拉桿缸（拉桿直徑尺寸從 5 ϕ 至 12 ϕ）



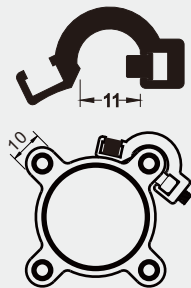
材質：鋅合金

PD 固定夾具

固定 DFSE, AL-39, 30, 31, 35 系列感應開關於 ISO 米型缸

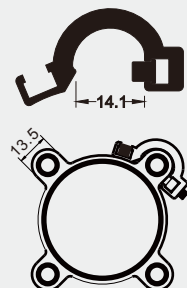


PD - 1



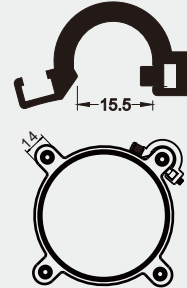
PD-1用於32 ϕ 與40 ϕ 氣缸

PD - 2



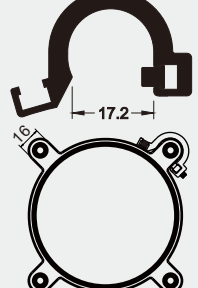
PD-2用於50 ϕ 與63 ϕ 氣缸

PD - 3



PD-3用於80 ϕ 氣缸

PD - 4



PD-4用於100 ϕ 氣缸

PN 固定夾具

固定 DFSE, AL-39, 30, 31, 35 系列感應開關於拉桿缸



PN - 6



PN - 8



PN - 10



PN - 12



PN - 16

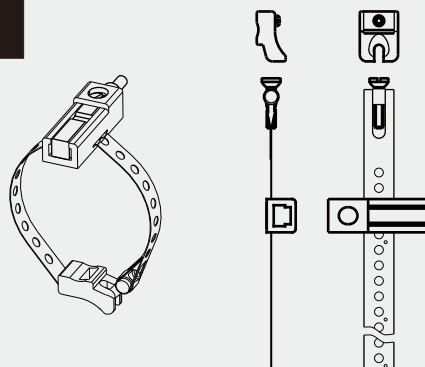


PBI 固定夾具

固定 DFSE, AL-39 系列感應開關於圓形缸



PBI



PBI 固定綁帶
使用方法與 PBG 相同
請參照 第 67 頁
PBG 的使用說明

